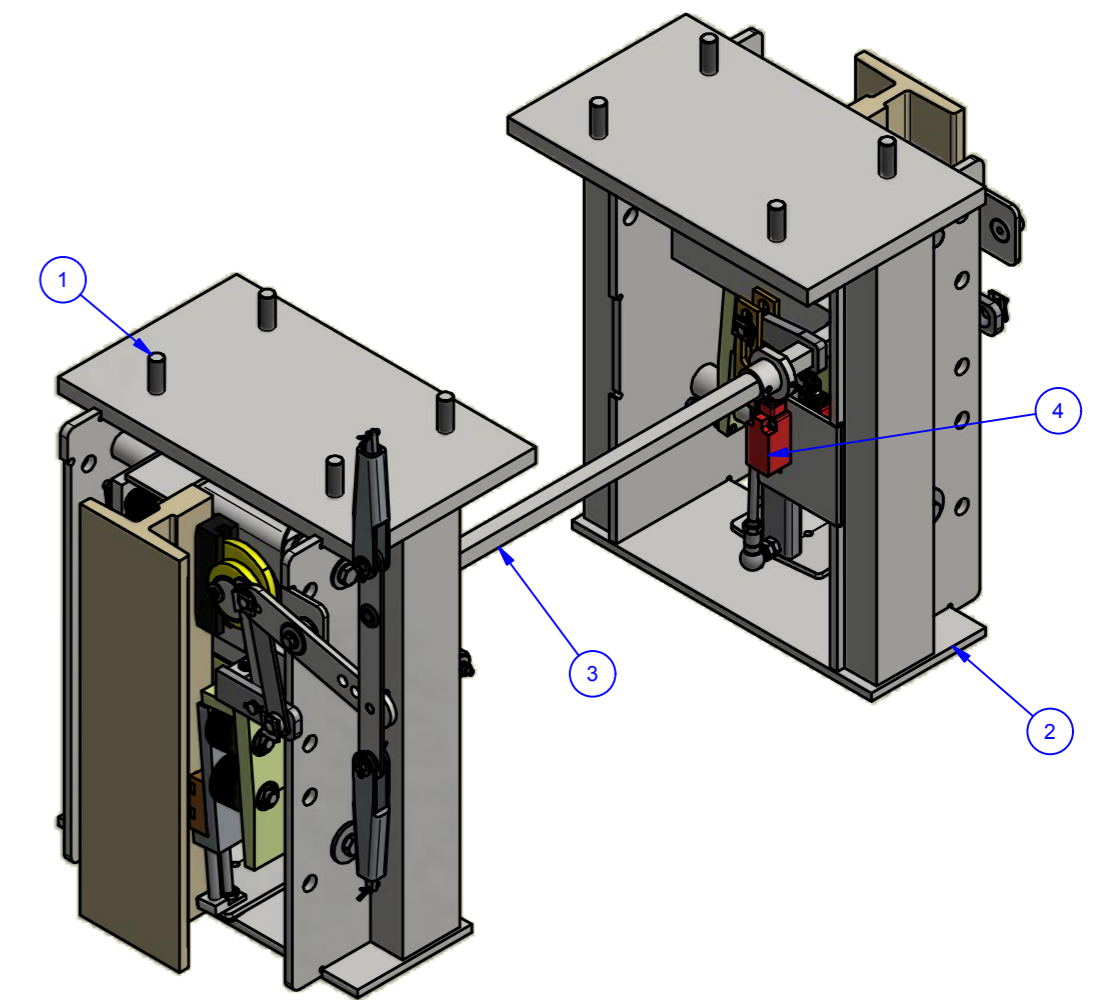
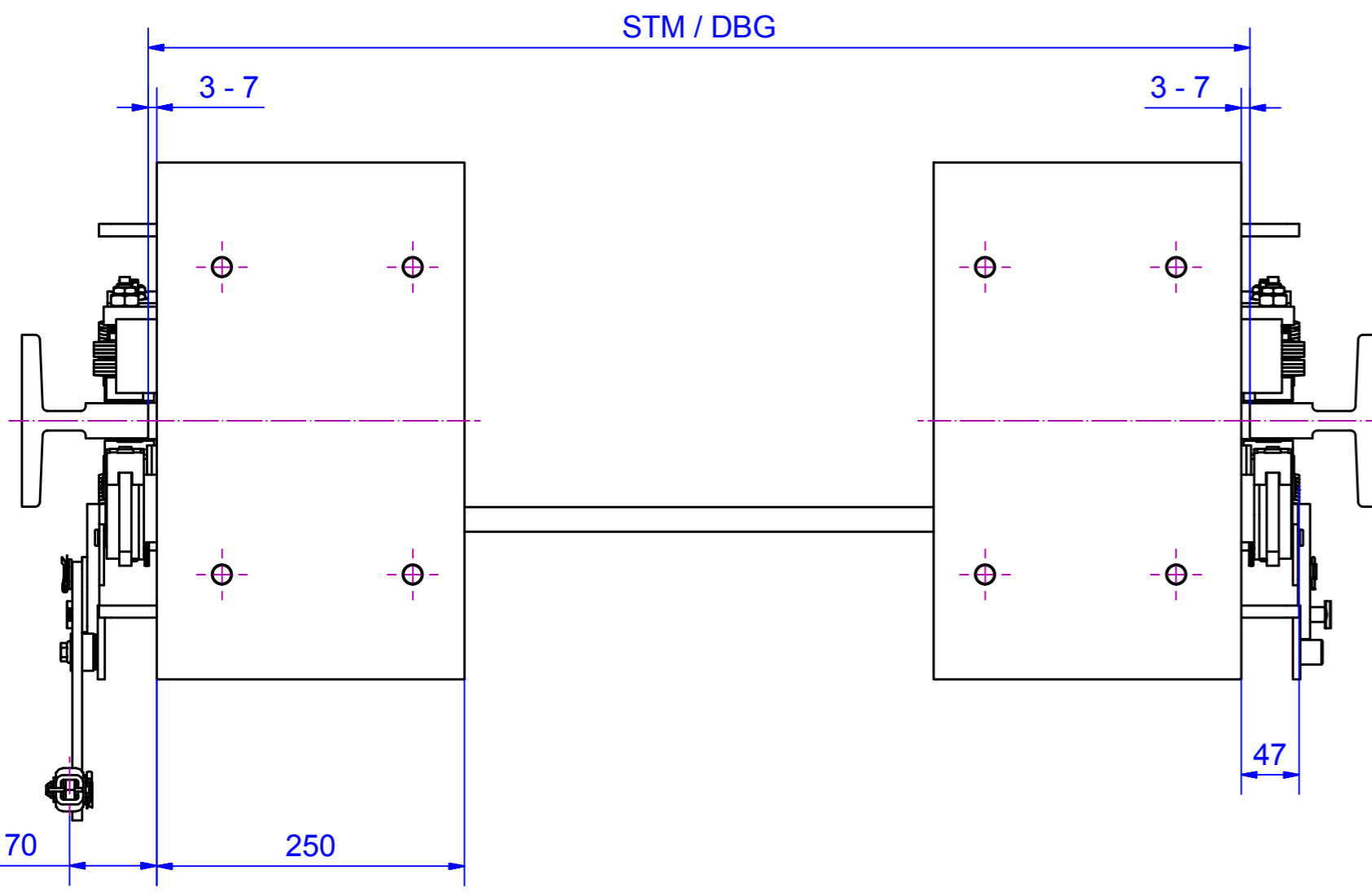
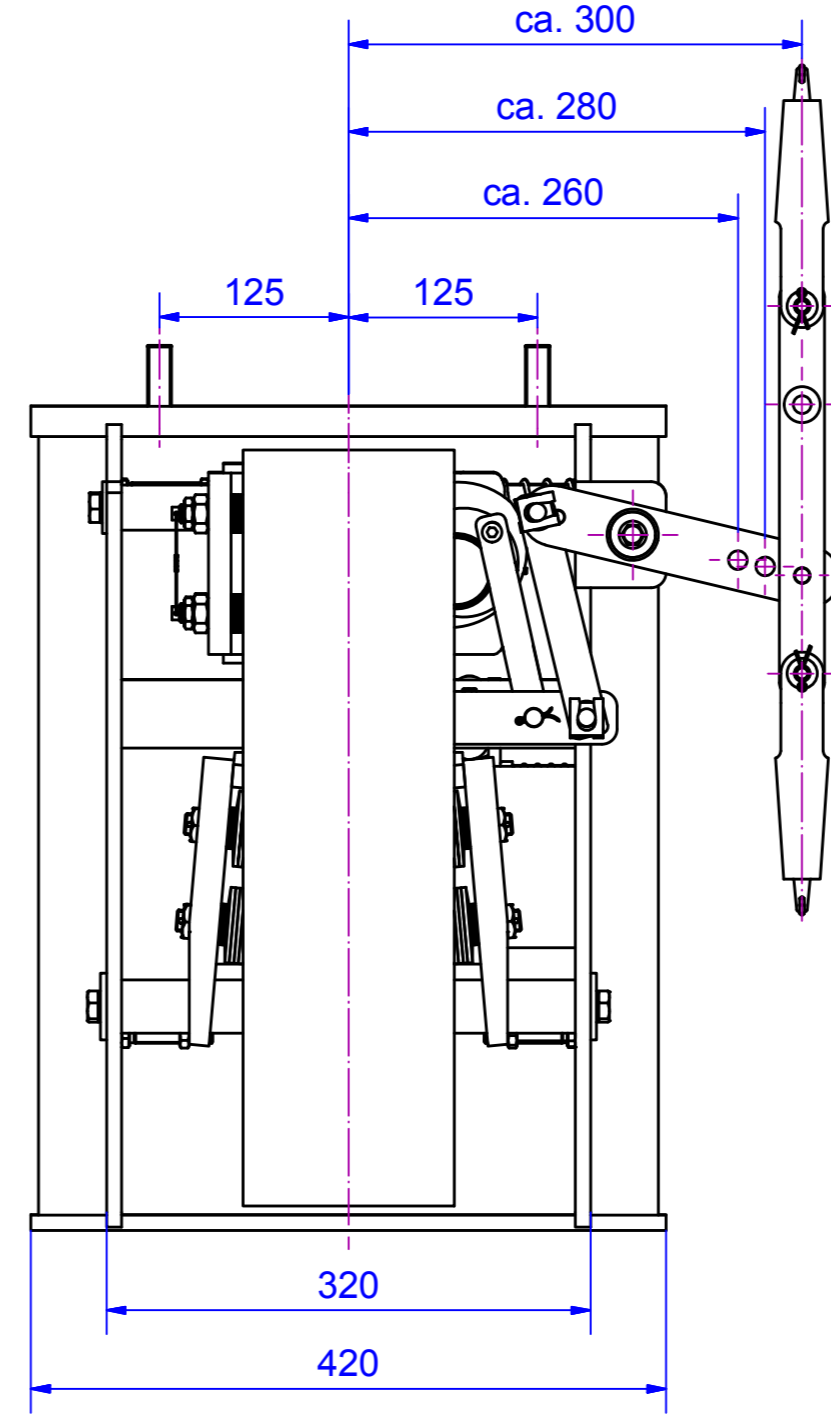
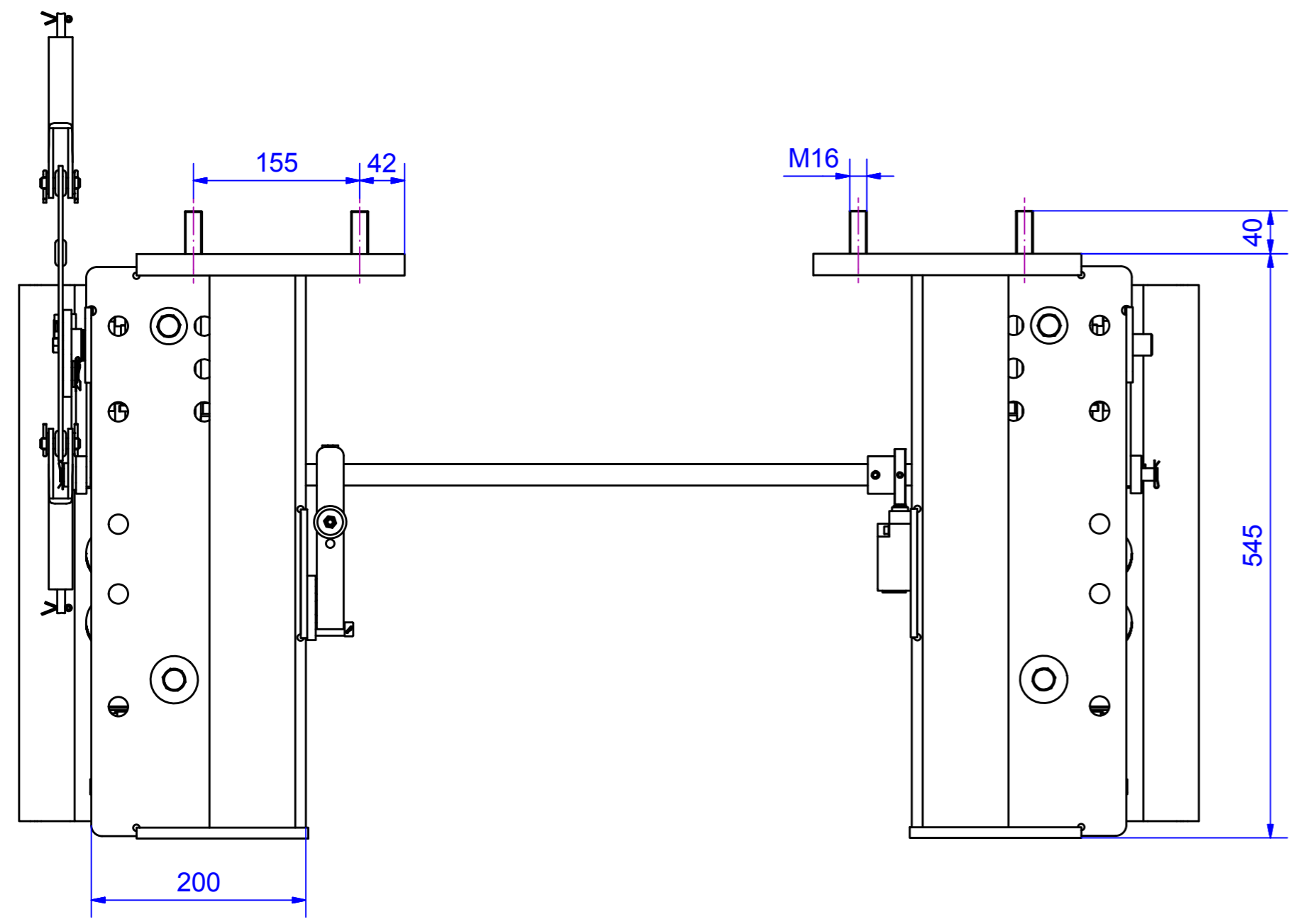


- .... Option1= Verbindung Rahmen / Fv (Stehbolzen)
- .... Option2= Führungsaufnahme (Schlosser, Spezial)
- .... Option3= Auslösewelle L= STM + 75mm
- .... Option4= Schalter (Rasten, Sprung, etc)  
(Schalter schleichend 1/Ö - 1/S im Standard)
- .... Option5= UCM Schutzmaßnahme (ehem. "+A3")



**Schiene  $\geq 90/75/16$**

							Aufzugstechnologie Schlosser		Verwendungsbereich		Werkstoff		Halbzeug			
							Schiene bis 32 mm. Unter dem Fahrkorb.		Maßstab im Orig. 1:5 (1:7,5)		Masse(Gewicht)		-			
							Datum		Name		Benennung					
							15.03.2016		Martinez		<b>Sicherheitsmodul</b>					
							Maße in mm				KB55 - EB 75 KS					
							Tolerierung				Zeichnungs-Nr.		And.		Blatt	
							ISO 8015				AUFZUGTECHNOLOGIE		1		1	
							ISO 2768-mH				SCHLOSSER		A2			
											D-85221 Dachau					
											U:\AA NEUANFANG\Sicherheitsmodule\Ab-AufKombinationen\KB55-EB 75 KS Typ 2-1 V1-0.idw					
<b>Vertraulich, alle Rechte vorbehalten ISO 16016</b> Weitergabe sowie Vervielfältigung dieses Dokuments, Verwertung und Mitteilung seines Inhalts sind verboten, soweit nicht ausdrücklich gestattet. Zuwiderhandlungen verpflichten zu Schadensersatz. Alle Rechte für den Fall der Patent-, Gebrauchsmuster- oder Geschmacksmodelleinträge vorbehalten.							Oberflächen		Ra in um		ISO 1302					
							Allgemeintoleranzen		ISO 13920-BF							
							Schweißkonstruktionen									